

16:9
WIDESCREEN


CAPACITIF
MULTI-TOUCH


intel


MICROSOFT


FANLESS


WEBCAM


SSD


IP65



PANEL PC KP18"

18.5" True-Flat PCAP Touch
Intel Bay Trail j1900
Front IP65
FANLESS

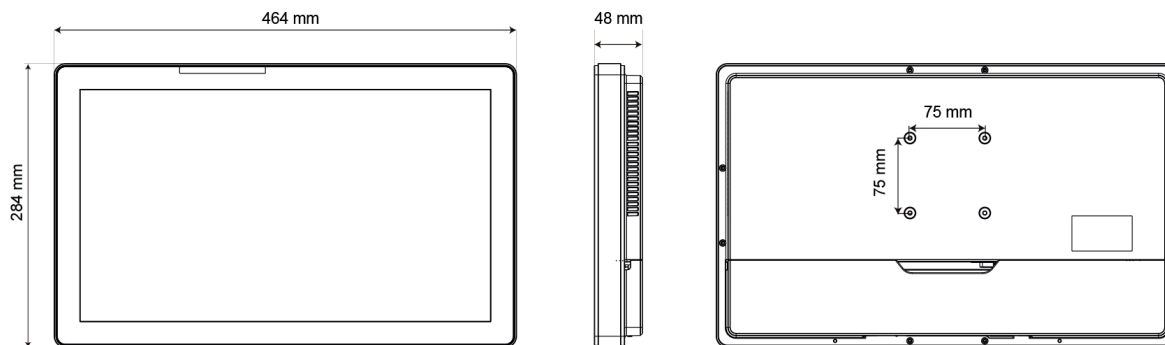
PANEL PC KP18''



Noir



Blanc



SPÉCIFICATIONS

Modèle	KP18 J1900
Processeur	Intel Bay Trail CPU Celeron J1900, Quad Core 2G/2.41G
Chipset	CPU Intégré
Mémoire RAM	DDR3L 1333MHz (max. 8Go)
Emplacement	1x SO-DIMM 4Go
Coeur Graphic	Intel HD Graphic
Webcam intégrée	2MP

LCD

Taille	18.5" (16:9 ratio)
Luminosité	250 nits
Résolution	1366 x 768
Dalle tactile	True-Flat PCAP Touch

STOCKAGE

SSD	60Go
-----	------

EXTENSION

Mini PCI-E	1
------------	---

ENTRÉES / SORTIES

USB	1x USB3.0, 4x USB2.0
Ports Séries	4x RJ48
LAN	2x RJ45
Audio Jack	1x Line-out
VGA	1x DB15

AUDIO

Hauts parleurs	2x 2W
----------------	-------

ALIMENTATION

Adaptateur	65W / 19V
------------	-----------

PÉRIPHÉRIES EN OPTION

WiFi + BT	802.11 b/g/n WLAN card + BT 4.0 (either 2nd LAN ou WiFi + BT)
-----------	---

CERTIFICAT

Certifications	FCC Class A, CE Mark, LVD
----------------	---------------------------

ENVIRONNEMENT

Ventilation	Fanless
Résistance aux poussière et à l'eau	IP65 en façade
Température de Fonctionnement	0°C ~ 35°C
Température de stockage	-20°C ~ 60°C
Humidité	20% ~ 85% RH non-condensé

DIMENSIONS

L x l x H	464 x 48 x 284 mm
-----------	-------------------

POIDS

	6.8 kg
--	--------

SUPPORT VESA

	75 x 75
--	---------

OS

	Windows 7 (32/64bit), POSReady 7 (32/64bit), Windows 10 ENTRY (32/64bit), Linux
--	---

