

SMART

INFINIMENT MOBILE



16:9
WIDESCREEN

CAPACITIF
MULTI-TOUCH

intel

MICROSOFT

FANLESS

SSD

AFFICHEUR
CLIENT INTÉGRÉ

LECTEUR
DALLAS



S190BLC



S190WLC



Noir



Blanc

SMART

Refroidissement	FANLESS
Châssis	Aluminium
Écran	10.1" True Flat Wide 16/9 LED
Dalle tactile	Multi-Touch (PCAP)
Résolution	1366x768
Mémoire RAM	1 x DDR3 4Go SO-DIMM
Stockage	SSD 60Go

MODÈLE

S190

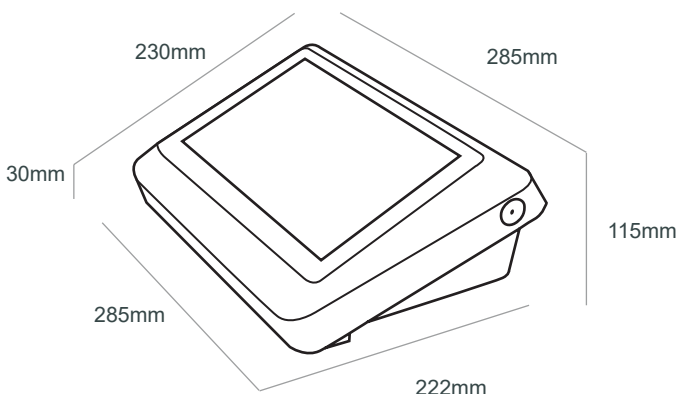
Processeur	Intel Bay Trail Quad Core J1900 @ 2,42Ghz
Coeur graphique	Intel HD
Mémoire graphique	Partagée
Contrôleur réseau	Realtek PCIe GBE

ENTRÉES ET SORTIES

Réseau	1 x 1 Gb
USB 1.1	1
USB 2.0	4
USB 3.0	1
Série COM RS232	4
	(COM3 & COM4 DB9-COM+5V/+12V)
Tiroir	1 x 12V/24V
VGA	1
LED Power	1
Afficheur Client Intégré	2 x Lignes de 20 caractères
Lecteur clef Dallas	Intégré
Alimentation Externe	100~240AC (50~60Hz) 19VDC 3.42A 65W

OS COMPATIBLES

Win 10 (32 bit/64 bit)
PosReady 7 (32 bit/64 bit) - Win 7 Pro (32 bit/64 bit)



DIVERS

Dimensions l x L x H	285x230x30 à 115mm
Poids	2,18kg
Couleur	Noir ou blanc
Installation	Horizontale 60° à 67°
Certifications	FCC / CE Class A, LVD
Température de fonctionnement	0°C ~ 35°C
Température de stockage	-10°C ~ 50°C
Humidité	20% ~ 85% Sans condensation

CONDITIONNEMENT

Unité	1
Dimensions l x L x H	390x340x200mm
Poids	3kg

OPTIONS

Lecteur de badge ISO 1/2/3 (MSR)
Carte WIFI intégrée 802.11n B/G/N
Stockage SSD (120Go ou sup)
Mémoire RAM DDR3 8Go SO-DIMM

